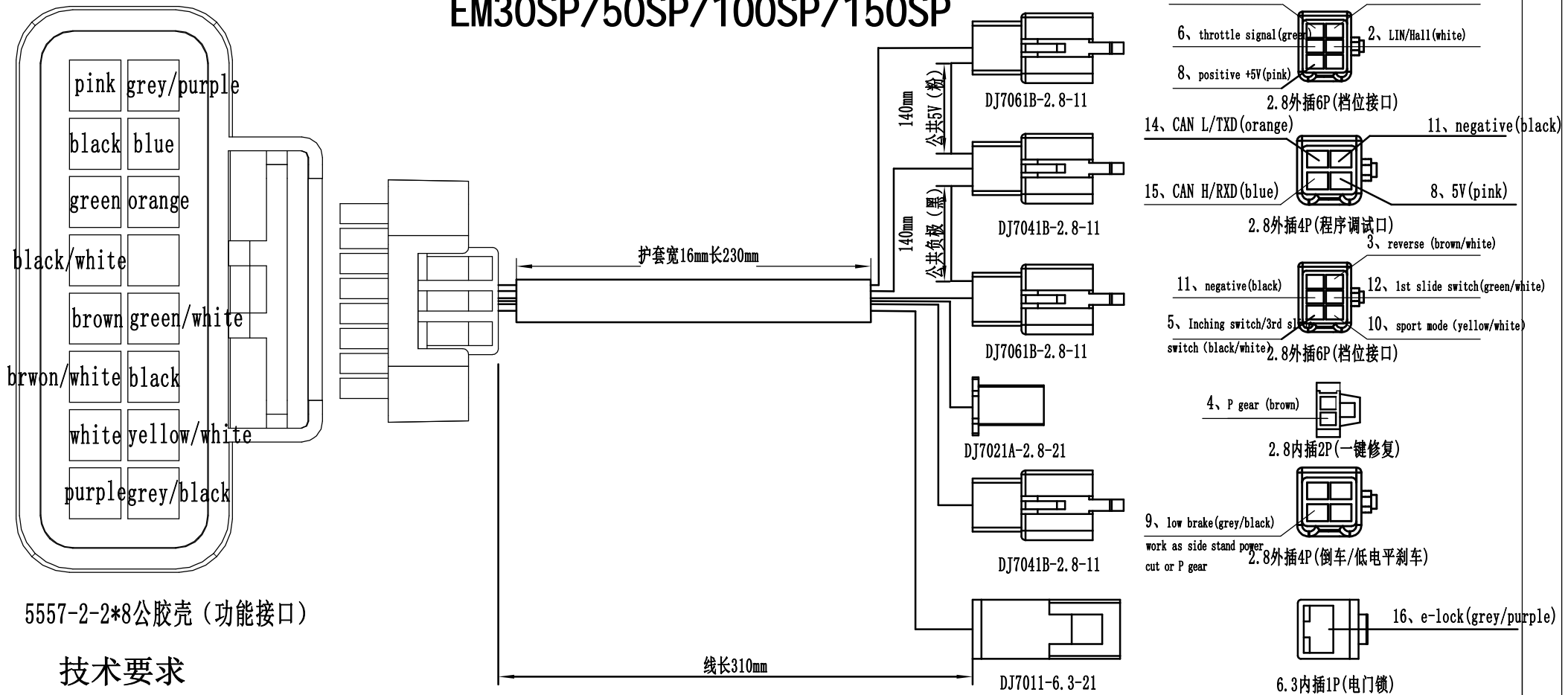


SIAECOSYS 2x8 main function wiring

EM30SP/50SP/100SP/150SP



5557-2 (2*8主线缆)

客户:	技术:	
	生产:	日期: 2020.05.07
客户编号:	质检:	单位: mm

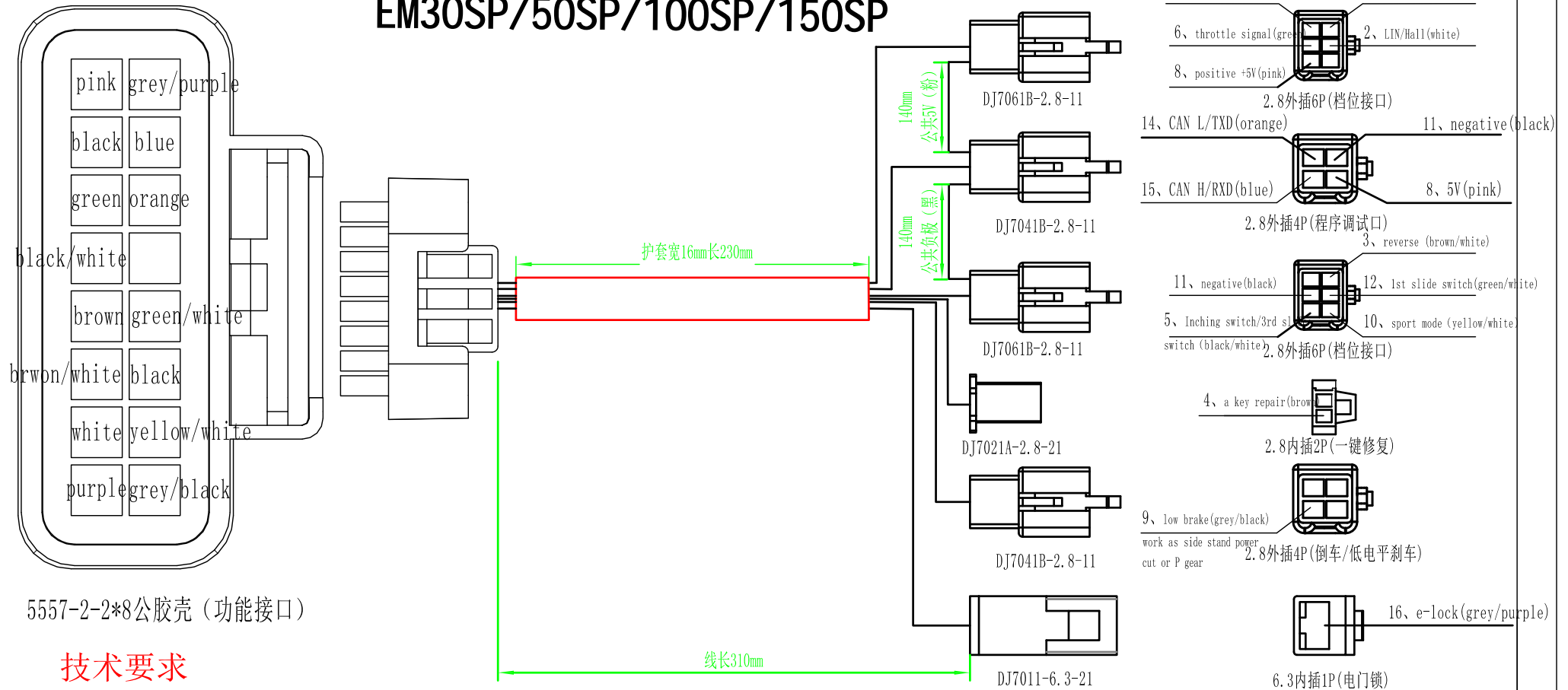
备注: Use this wiring if you bought after Oct of 2019

客户单位确定
签字盖章
(销售部)

There is a mark: XY-CP

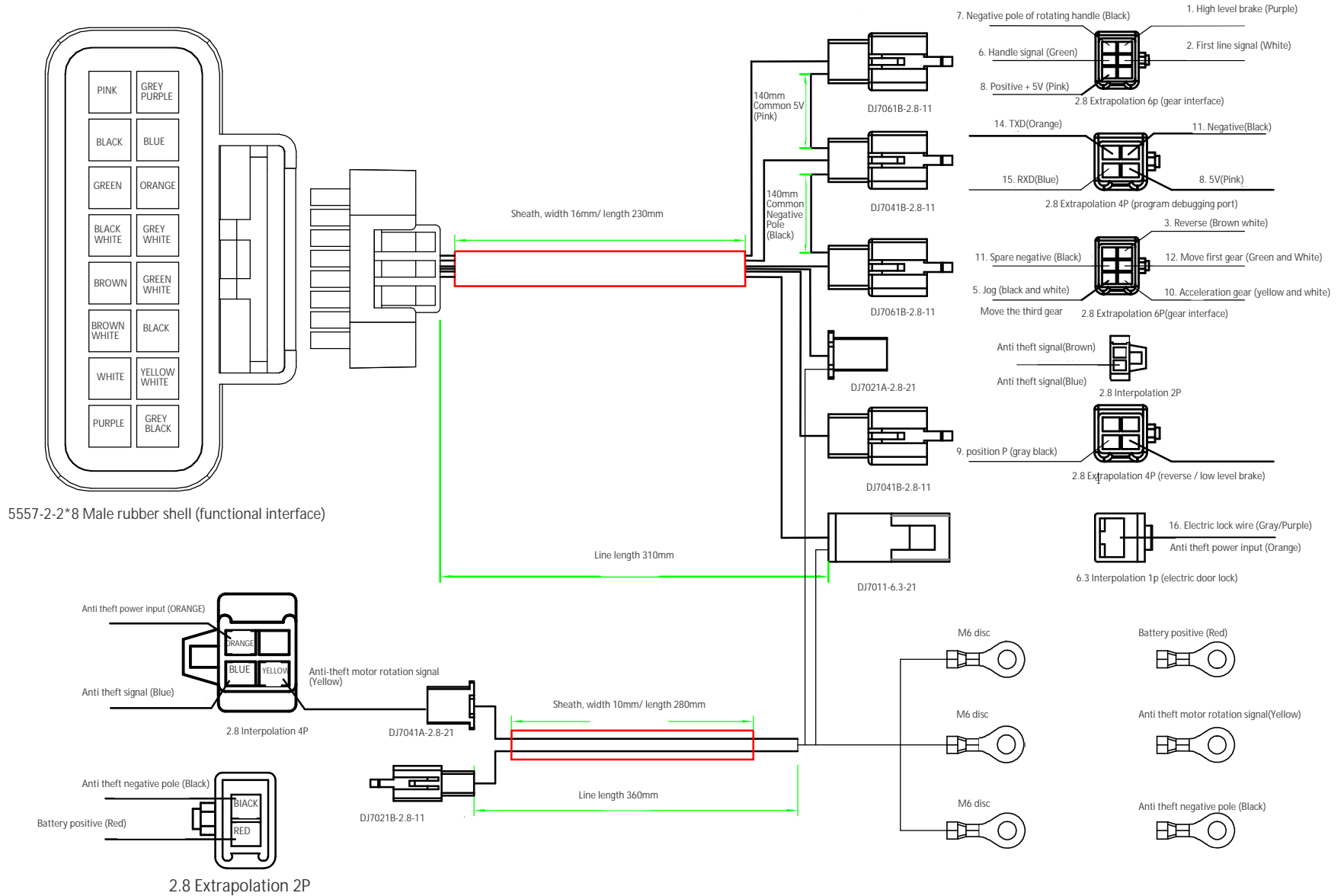
SIAECOSYS 2x8 main function wiring (Old type)

EM30SP/50SP/100SP/150SP



5557-2 (2*8主线缆)		
客户:	技术:	
	生产:	日期: 2019.05.28
客户编号:	质检:	单位: mm
备注: Use this wiring if you bought before Oct of 2019 from us		
客户单位确定 签字盖章 (销售部)		

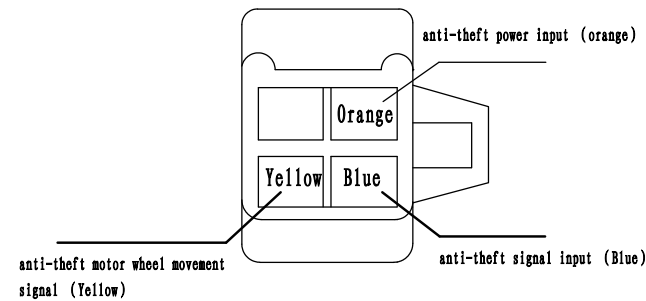
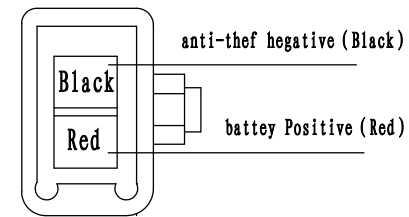
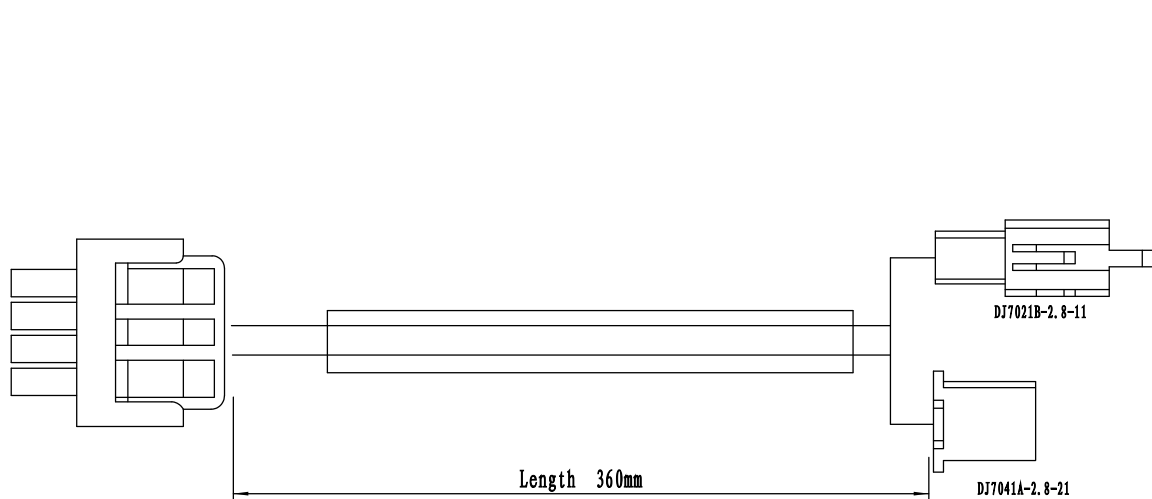
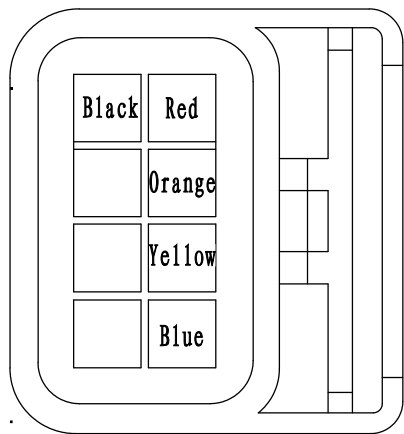
Newest EM100SP with anti-theft from 2020



Technical requirements

1. The wire diameter of all wires shall be 0.3mm²
2. All plug-ins shall be phosphorized copper plug-ins. All plug-ins shall be of "ZHENTE" brand.
3. The wire length shall be marked according to the drawing.
4. The plastic plug-in is reinforced nylon.
5. Pull off force of thread head shall be 45 ~ 60N.
6. Pull off force requirements of terminal and bus shell 60N.
7. All 5557 plug end wire harness must be glued.
8. All 5557 plug ends must be protected from special waterproof silicone pad.

EM30SP/EM50/EM100/EM150 SP

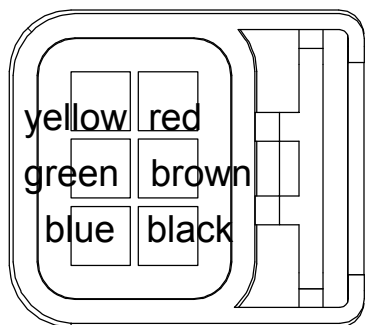




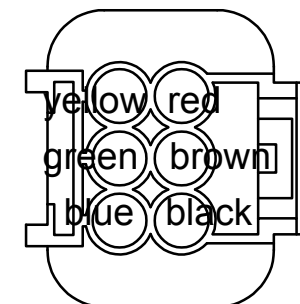
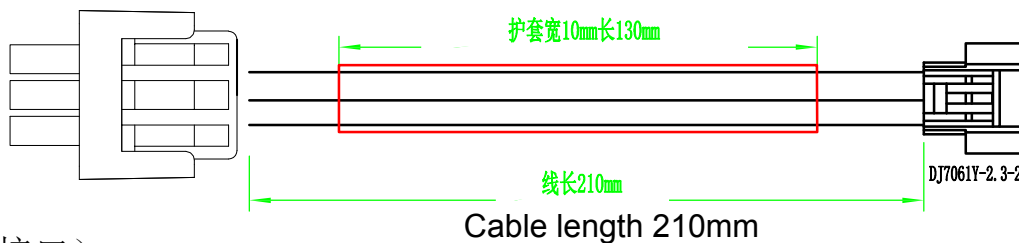
HALL CONNECTOR

EM30SP/50SP/100SP/150SP

Red: Hall +
 Black: Hall -
 Brown: Temp Sensor
 Yellow: Hall signal U
 Green: Hall signal V
 Blue: Hall signal W



5557-2-2*3公胶壳（霍尔接口）



技术要求

- 1、所有电线线径采用0.3mm²。
- 2、所有插件采用镀磷铜插件；
所有插件采用“振特”品牌。
- 3、线长按照图纸标示。
- 4、塑料插件为增强尼龙。
- 5、线头拉脱力要求30~60N之间。
- 6、端子与公胶壳拉脱力要求60N以上。
- 7、所有5557插头端线束必须打胶。
- 8、5557-2系列需添加专用防水硅胶垫。

5557-2全顺转接线（2*3霍尔）		
客户:全顺	技术:	
	生产:	日期: 2017.03.28
客户编号:	质检:	单位: mm
备注:		
客户单位确定 签字盖章 (销售部)		